

## Description du produit

Panneaux métalliques types EC7 CLIP

Acier galvanisé pré laqué.

Épaisseur 05/10 ième.

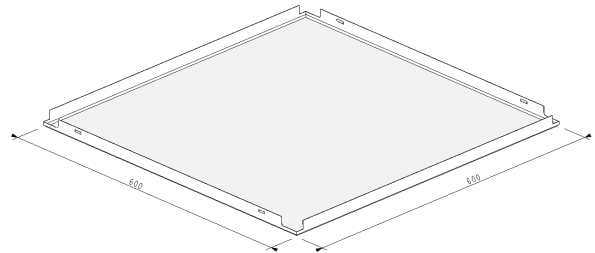
Dimensions selon module

Teinte standard RAL 9003 satiné.

Autres caractéristiques selon DTU Plafond 58.1

Classement feu M.0.

Conditionnement : emballage dans caisse carton de 14 panneaux ( 5.04m<sup>2</sup>)



## Système de pose

La cassettes EC7 CLIP sont posées dans un système d'ossature invisible constitué d'un profil primaire et secondaire triangle.

Les bacs sont clipsés dans le profil secondaire.

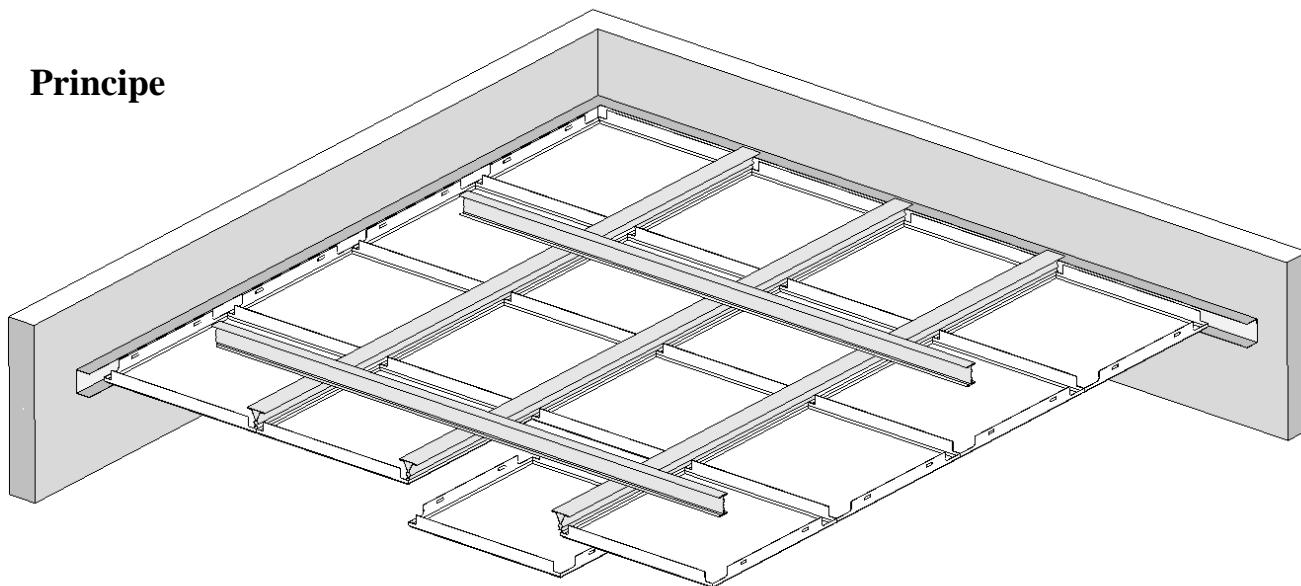
Il sont semi démontable.

Finition en rive par profil « U » laqué permettant le calage des dalles coupées sur chantier.

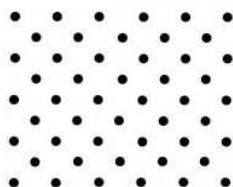
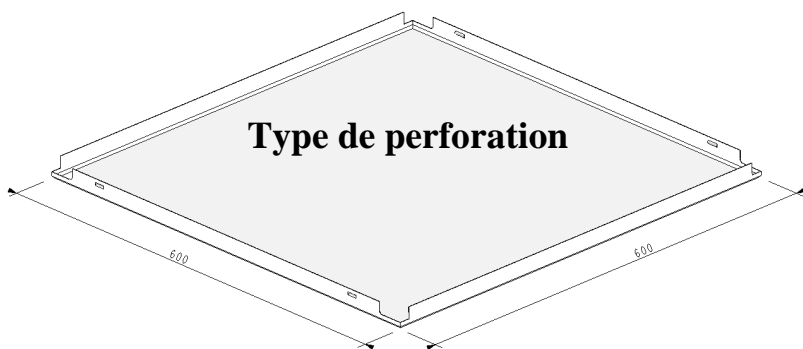
## Module Standard

600 x 600 épaisseur 05/10ième.

## Principe



## Type de perforation



**STANDARD**  
Perforation R 1,5  
M 5.65 mm vide 11%

NP

Autres perforations,  
veuillez nous consulter



## Domaine d'application :

Plateau de bureau, hôpitaux,  
cuisine, salle de restaurant, auvent extérieure ...

