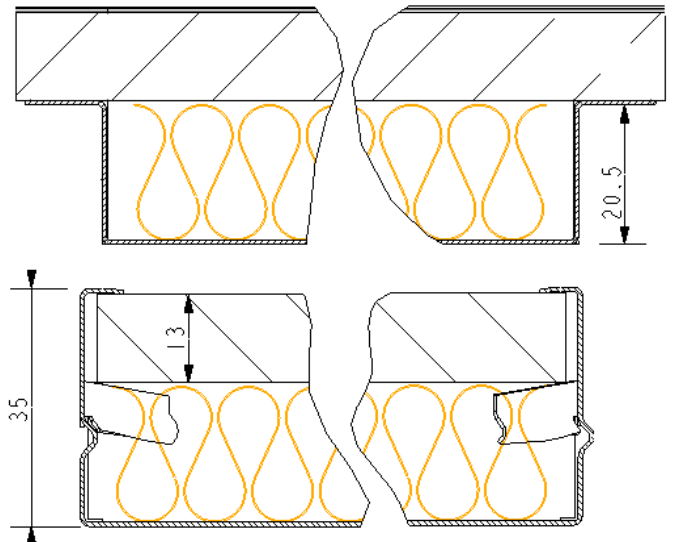
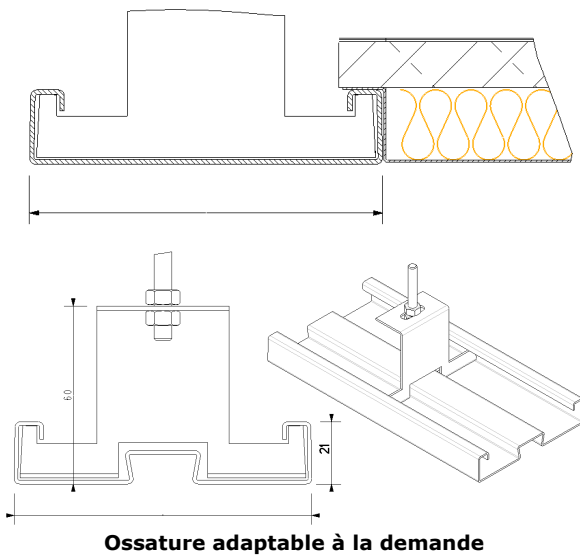


LE BAC EC2 PL

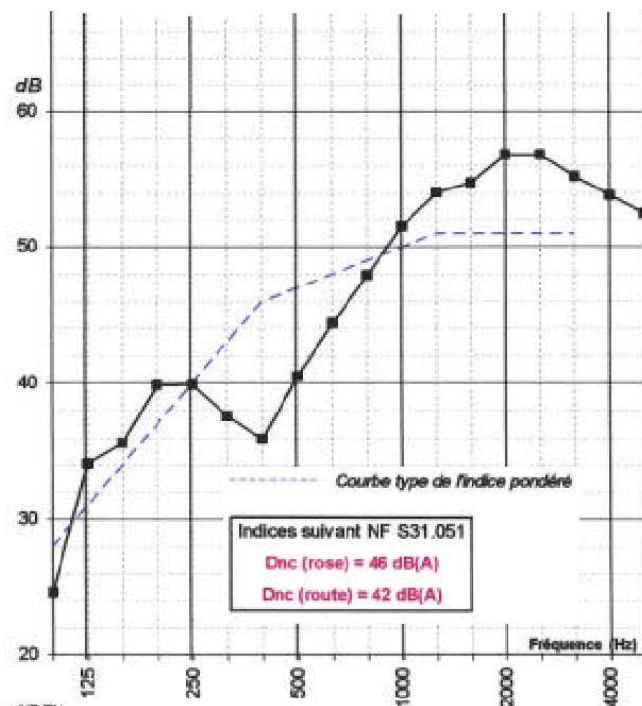
Bac Lourd Standard



Présentation du produit

Bac EC2 PL* autoportant lourd et démontable à bords jointifs, avec un jonc longitudinal de chaque coté et un pli en « Z » aux extrémités complétés par des crochets.

Fréquence (Hz)	R dB
100	24.6
125	34.1
160	35.6
200	39.9
250	39.9
315	37.6
400	35.9
500	40.5
630	44.4
800	47.9
1000	51.5
1250	54.0
1600	54.7
2000	56.8
2500	56.8
3150	55.2
4000	53.8
5000	52.5



Les résultats donnés dérogent en certains points à la norme NF EN 140-9, ils doivent donc être interprétés avec prudence.

Isolement normalisé Pondéré
 évalué selon NF EN ISO 717-1 : 1996
Dncw estimé (C ; Ctr) = 47 (-2 ; -6) dB

Caractéristiques techniques

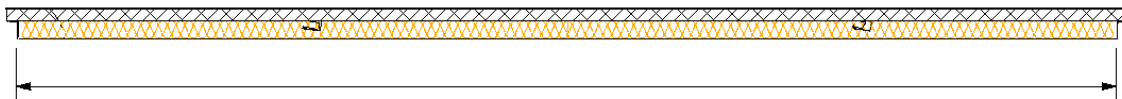
Matériaux :

- Acier pré laqué.

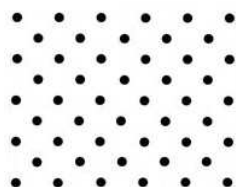
Epaisseur de tôle :

- 6 , 7 ou 8 /10ème, selon dimensions.

Coupe de principe



Type de perforation



Perforation R 1,5
M 5.65 mm vide 11%

NP

Autres perforations, veuillez consulter notre [tableau des perforations](#).

Descriptif type

Fourniture et pose de plafonds suspendus de marque ECHAME.

Référence : EC2 PL*

Adaptés aux spécificités de l'opération, constitués de bacs en tôle d'acier pré-laqué ou post laqué, épaisseur 6/10ème, 7/10ème ou 8/10ème. Un jonc longitudinal assurera une étanchéité parfaite entre les bacs.

Des pattes assureront la mise en place d'une plaque de plâtre de 13 mm, évitant que celle-ci repose directement sur le matelas de laine placé à l'intérieur

La perforation sera réalisée suivant les plans de détails de la maîtrise d'œuvre et pourra comporter toutes suggestions de finition lisse, notamment au droit des appareils d'éclairage ou de marquage des circulations.

Exemple :

Perforation 11% Ø 1.5 mm sans bordure périphérique (autre perforation possible selon demande de l'architecte).

Domaine d'application :

Plateau de bureau tramé, salle de réunion, local informatique, circulation ...